



MK KONTEYNER

www.mkkonteyner.com



Hakkımızda

MK KONTEYNER kuruluşundan günümüze kadar çöp konteyneri ve geri dönüşüm de güvenilir bir firma olarak hizmet vermektedir. Firmanın vizyonu bağımsız yenileme pazarında müşterilerinin ve pazarın beklentilerini aşan yenilik ve gelişmelerin öncüsü olmaktır. Çöp konteyneri ve geri dönüşüm pazarında müşterilerinin ve pazarın beklentilerini aşan yenilik ve gelişmelerin öncüsü olmaktır. Yurtiçi ve Yurtdışı Geri dönüşüm ihtiyaçlarını ön planda tutarak, sektörün gereksinimlerini hızlı idrak edebilen, insana ve bilgiye yatırım yaparak, kaliteli ürün ve hizmet yönetimi anlayışına sahip olmaktır.

Türkiye'nin dört bir yanına bütün çöp konteyneri ve geri dönüşüm dağıtımını yapmaktadır. MK KONTEYNER in müşterilerine sunduğu ürünler tüm dünyada tanınan, kaliteli ve standartlara uygun ürünlerdir.

Zamanında yapılan teslimatlar, müşteri memnuniyetine odaklı uzman kadro, fiyat ve kaliteyi bir arada sunan rekabetçi ürün çeşidi, pazarı ve müşterilerini yeniliğe zorlayan altyapısı, Çöp konteyneri ve geri dönüşüm sektöründe MK KONTEYNERİ seçilen ve tercih edilen bir firma haline getirmiştir.

Misyonumuz

Yurtiçi ve Yurtdışı Geri dönüşüm ihtiyaçlarını ön planda tutarak, sektörün gereksinimlerini hızlı idrak edebilen, insana ve bilgiye yatırım yaparak, kaliteli ürün ve hizmet yönetimi anlayışına sahip olmaktır.

Vizyonumuz

Çöp Konteyneri ve Geri Dönüşüm pazarında müşterilerinin ve pazarın beklentilerini aşan yenilik ve gelişmelerin öncüsü olmaktır.



MK KONTEYNER

2.500 - 3.000 - 3.750 - 5.000 LT. TAMBUR KAPAK & MENTEŞELİ KAPAK YERÜSTÜ ÇÖP KONTEYNERİ
2.500 - 3.000 - 3.750 - 5.000 LT. OVERGROUND WASTE CONTAINER WITH DRUM LID & HINGED LID



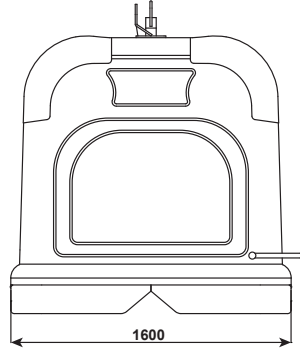
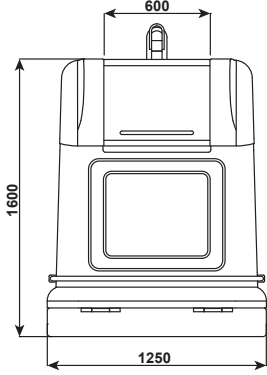
TEKNİK ÖZELLİKLER / TECHNICAL FEATURES



TS EN 13071



TS EN ISO 1461

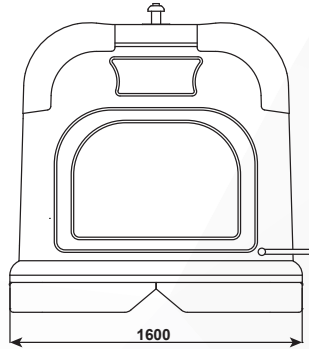
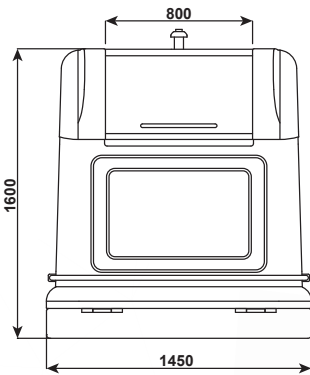


TEKNİK ÖZELLİKLER

HACİM	2.500 LT.
AĞIRLIK	300 KG.
ATIK ÖLÇÜSÜ (TAMBUR KAPAK)	600 x 400 mm.
ATIK ÖLÇÜSÜ (MENTEŞELİ KAPAK)	600 x 380 mm.

TECHNICAL FEATURES

VOLUME	2.500 LT.
WEIGHT	300 KG.
WASTE MEASURE (DRUM LID)	600 x 400 mm.
WASTE MEASURE (HINGED LID)	600 x 380 mm.

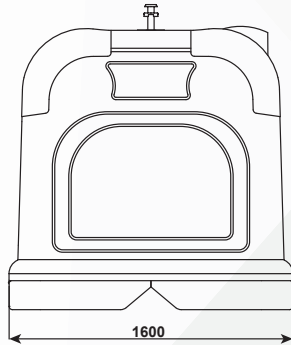
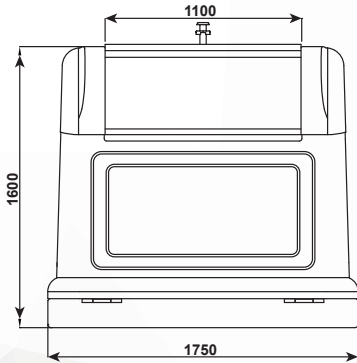


TEKNİK ÖZELLİKLER

HACİM	3.000 LT.
AĞIRLIK	350 KG.
ATIK ÖLÇÜSÜ (TAMBUR KAPAK)	800 x 400 mm.
ATIK ÖLÇÜSÜ (MENTEŞELİ KAPAK)	800 x 380 mm.

TECHNICAL FEATURES

VOLUME	3.000 LT.
WEIGHT	350 KG.
WASTE MEASURE (DRUM LID)	800 x 400 mm.
WASTE MEASURE (HINGED LID)	800 x 380 mm.

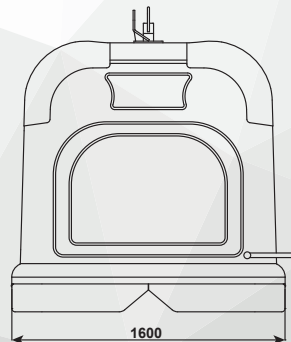
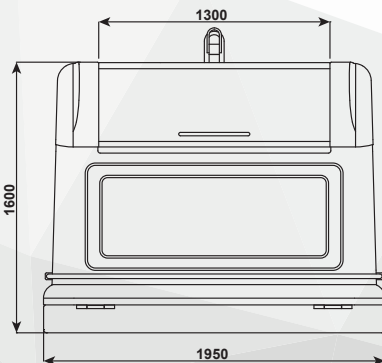


TEKNİK ÖZELLİKLER

HACİM	3.750 LT.
AĞIRLIK	400 KG.
ATIK ÖLÇÜSÜ (TAMBUR KAPAK)	1100 x 400 mm.
ATIK ÖLÇÜSÜ (MENTEŞELİ KAPAK)	1100 x 380 mm.

TECHNICAL FEATURES

VOLUME	3.750 LT.
WEIGHT	400 KG.
WASTE MEASURE (DRUM LID)	1100 x 400 mm.
WASTE MEASURE (HINGED LID)	1100 x 380 mm.



TEKNİK ÖZELLİKLER

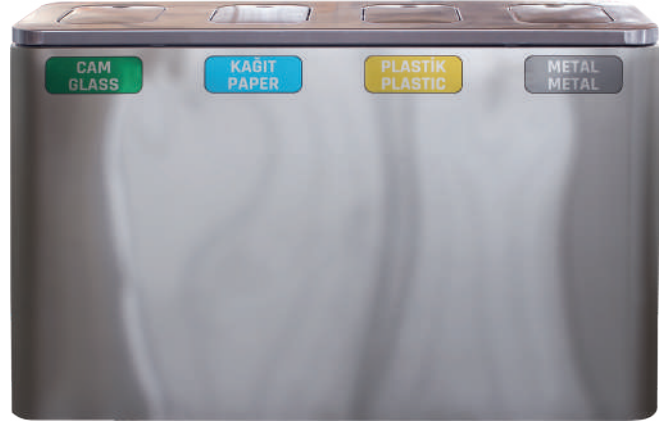
HACİM	5.000 LT.
AĞIRLIK	450 KG.
ATIK ÖLÇÜSÜ (TAMBUR KAPAK)	1300 x 400 mm.
ATIK ÖLÇÜSÜ (MENTEŞELİ KAPAK)	1300 x 380 mm.

TECHNICAL FEATURES

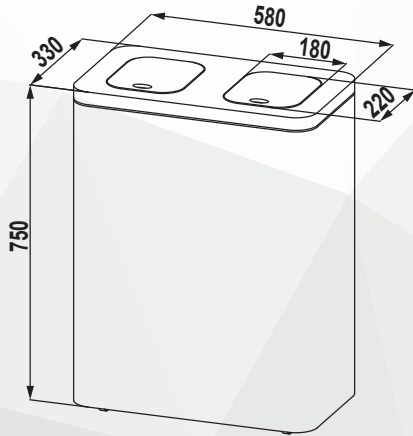
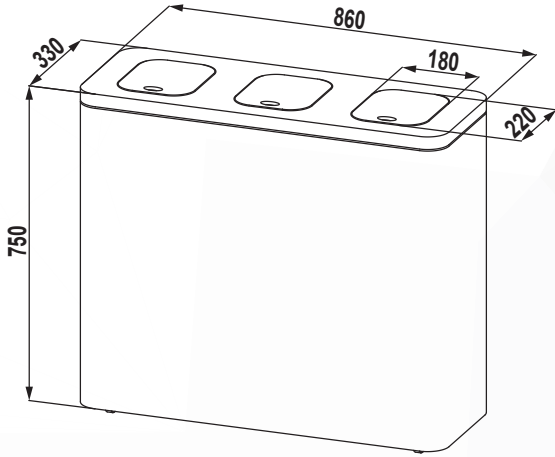
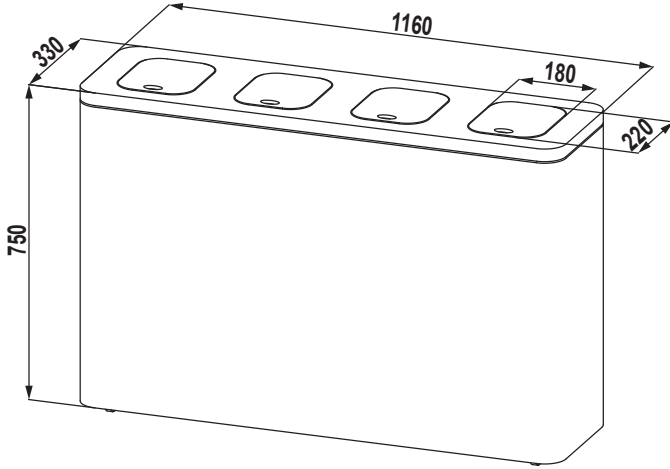
VOLUME	5.000 LT.
WEIGHT	450 KG.
WASTE MEASURE (DRUM LID)	1300 x 400 mm.
WASTE MEASURE (HINGED LID)	1300 x 380 mm.

MK KONTEYNER

GERİ DÖNÜŞÜM KUMBARASI
RECYCLE BANK



TEKNİK ÖZELLİKLER / TECHNICAL FEATURES



TEKNİK ÖZELLİKLER

MODEL	: 4 KAPAKLI.
AĞIRLIK	: 35 KG.

GERİ DÖNÜŞÜM KUMBARASININ İÇİ,DIŞI,KOVALARI VE KAPAĞI AISI 304 KALİTE KROM NİKEL SACTAN İMAL EDİLMİŞTİR.

TECHNICAL FEATURES

MODEL	: WITH 4 LID
WEIGHT	: 35 KG.

THE RECYCLE BANK INSIDE,OUTSIDE,BUCKETS AND LID PRODUCTED AISI 304 QUALITY CHROME NICKEL STEEL.

TEKNİK ÖZELLİKLER

MODEL	: 3 KAPAKLI.
AĞIRLIK	: 28 KG.

GERİ DÖNÜŞÜM KUMBARASININ İÇİ,DIŞI,KOVALARI VE KAPAĞI AISI 304 KALİTE KROM NİKEL SACTAN İMAL EDİLMİŞTİR.

TECHNICAL FEATURES

MODEL	: WITH 3 LID
WEIGHT	: 28 KG.

THE RECYCLE BANK INSIDE,OUTSIDE,BUCKETS AND LID PRODUCTED AISI 304 QUALITY CHROME NICKEL STEEL.

TEKNİK ÖZELLİKLER

MODEL	: 2 KAPAKLI.
AĞIRLIK	: 20 KG.

GERİ DÖNÜŞÜM KUMBARASININ İÇİ,DIŞI,KOVALARI VE KAPAĞI AISI 304 KALİTE KROM NİKEL SACTAN İMAL EDİLMİŞTİR.

TECHNICAL FEATURES

MODEL	: WITH 2 LID
WEIGHT	: 20 KG.

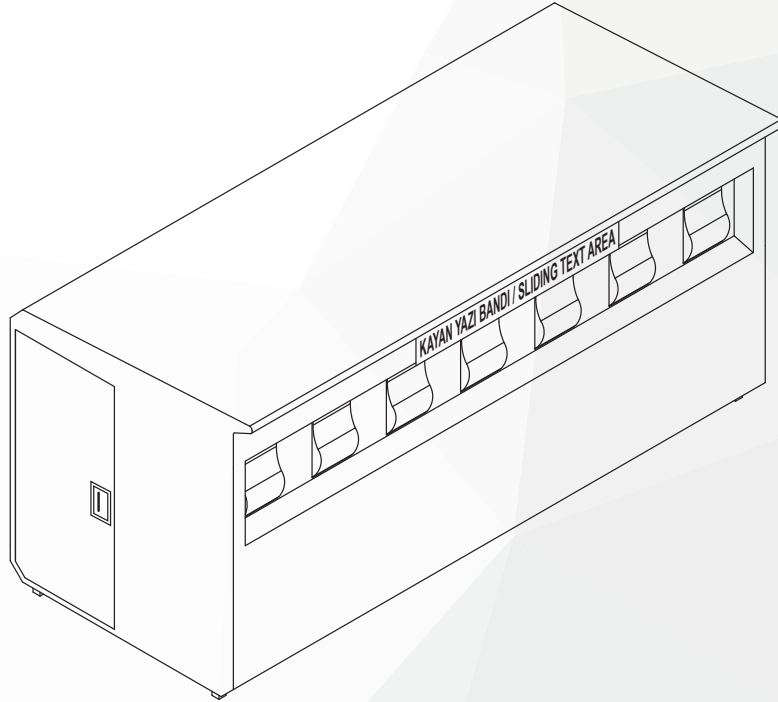
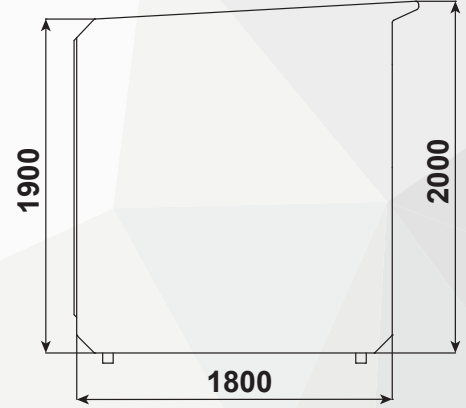
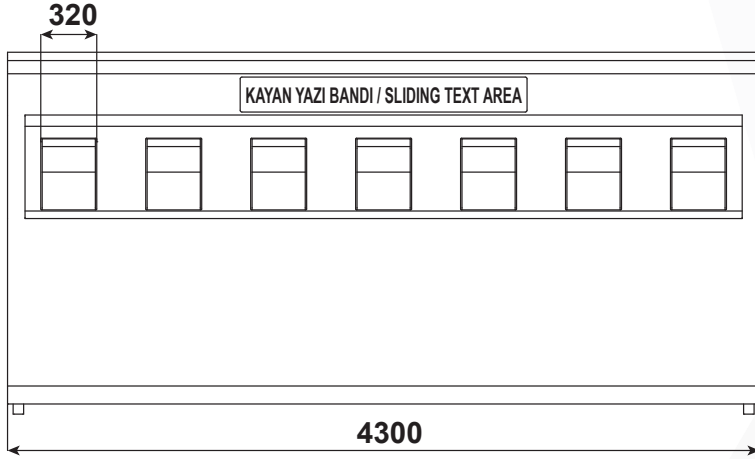
THE RECYCLE BANK INSIDE,OUTSIDE,BUCKETS AND LID PRODUCTED AISI 304 QUALITY CHROME NICKEL STEEL.

MK KONTEYNER

ATIK GETİRME MERKEZİ
WASTE COLLECTION CENTER



TEKNİK ÖZELLİKLER / TECHNICAL FEATURES



TEKNİK ÖZELLİKLER

MODEL : 7 BÖLMELİ.

GÖVDE GALVANİZLİ SACDAN, YEŞİL AKRİLİK BOYALI, PLASTİK İÇ KONTEYNERLİ, ELEKTRONİK KAYAN YAZI VE LED SİSTEMLİ.

TECHNICAL FEATURES

MODEL : 7 COMPARTMENT

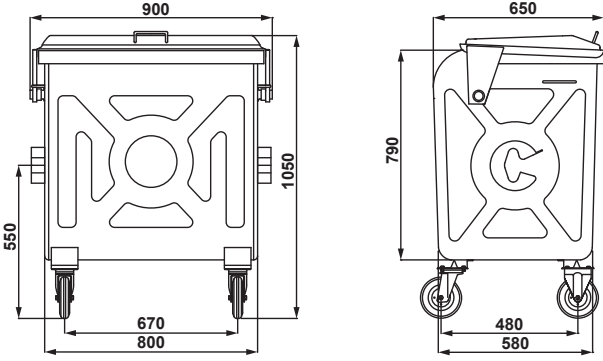
GALVANIZED SHEET BODY, GREEN ACRYLIC PAINTED, WITH PLASTIC INNER CONTAINERS, ELECTRONIC SLIDING TEXT AND WITH LED SYSTEM.

MK KONTEYNER

400 - 770 LT. SICAK DALDIRMA GALVANİZLİ ÇÖP KONTEYNERİ
400 - 770 LT. HOT DIP GALVANIZED WASTE CONTAINER



TEKNİK ÖZELLİKLER / TECHNICAL FEATURES



TEKNİK ÖZELLİKLER	
HACİM	400 LT.
AĞIRLIK	70 KG.

TECHNICAL FEATURES	
VOLUME	400 LT.
WEIGHT	70 KG.



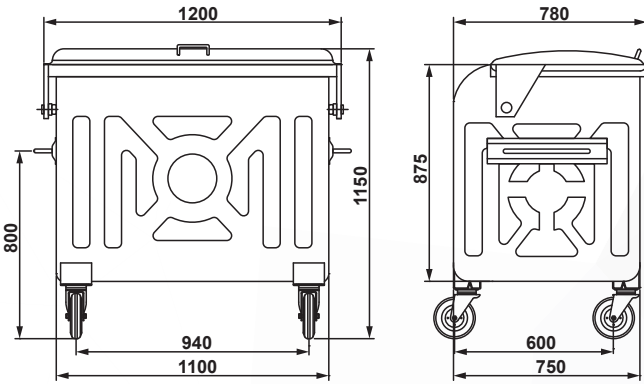
TS EN 840-2



TS EN ISO 1461



TS EN 12532



TEKNİK ÖZELLİKLER	
HACİM	770 LT.
AĞIRLIK	100 KG.

TECHNICAL FEATURES	
VOLUME	770 LT.
WEIGHT	100 KG.



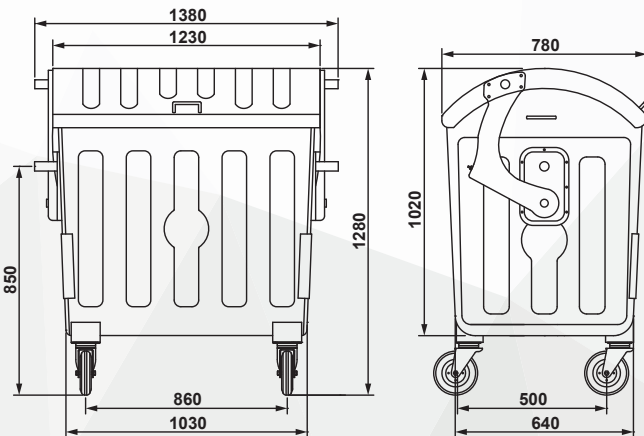
TS EN 840-2



TS EN ISO 1461



TS EN 12532



TEKNİK ÖZELLİKLER	
HACİM	770 LT.
AĞIRLIK	125 KG.

TECHNICAL FEATURES	
VOLUME	770 LT.
WEIGHT	125 KG.



TS EN 840-3



TS EN ISO 1461



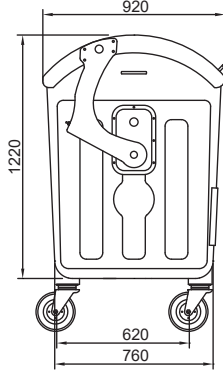
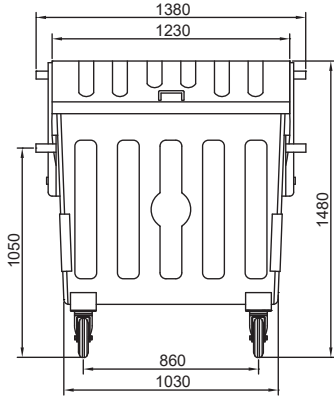
TS EN 12532

MK KONTEYNER

1.100 LT. SICAK DALDIRMA GALVANİZLİ ÇÖP KONTEYNERİ
1.100 LT. HOT DIP GALVANIZED WASTE CONTAINER



TEKNİK ÖZELLİKLER / TECHNICAL FEATURES



TEKNİK ÖZELLİKLER	
HACİM	1.100 LT.
AĞIRLIK	140 KG.

TECHNICAL FEATURES	
VOLUME	1.100 LT.
WEIGHT	140 KG.



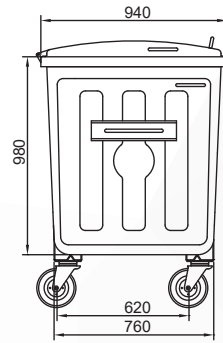
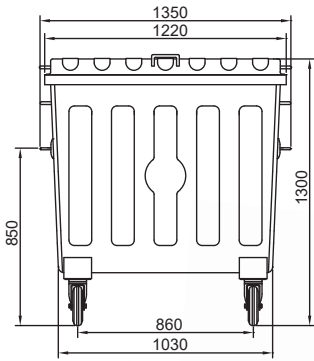
TS EN 840-3



TS EN ISO 1461



TS EN 12532



TEKNİK ÖZELLİKLER	
HACİM	1.000 LT.
AĞIRLIK	125 KG.

TECHNICAL FEATURES	
VOLUME	1.000 LT.
WEIGHT	125 KG.



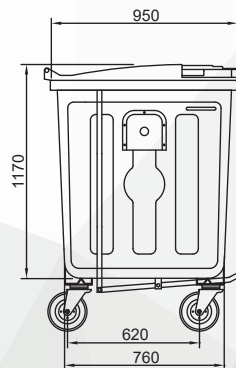
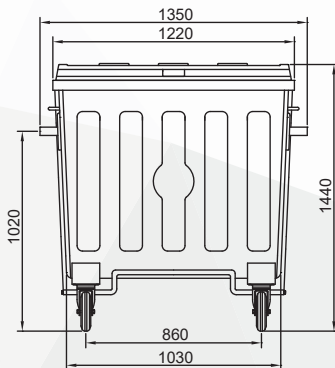
TS EN 840-3



TS EN ISO 1461



TS EN 12532



TEKNİK ÖZELLİKLER	
HACİM	1.100 LT.
AĞIRLIK	105 KG.

TECHNICAL FEATURES	
VOLUME	1.100 LT.
WEIGHT	105 KG.



TS EN 840-3



TS EN ISO 1461



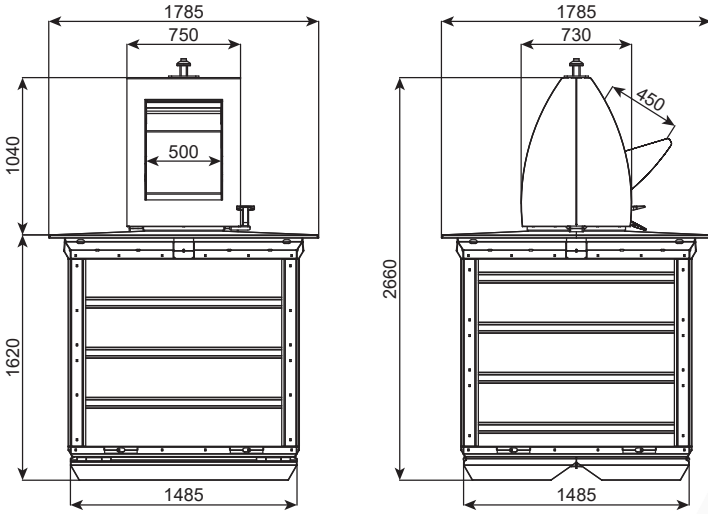
TS EN 12532

MK KONTEYNER

TAM YERALTI ÇÖP KONTEYNER SİSTEMİ
FULL UNDERGROUND WASTE CONTAINER SYSTEM



TEKNİK ÖZELLİKLER / TECHNICAL FEATURES

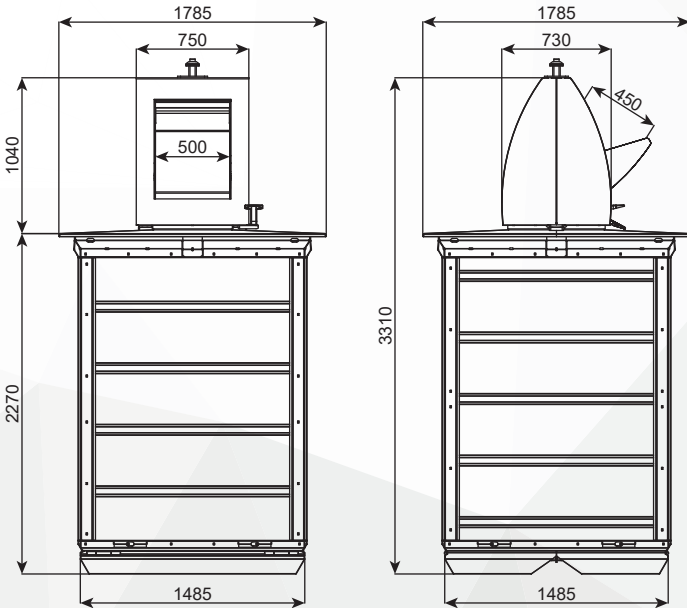


TEKNİK ÖZELLİKLER	
BETON ÖLÇÜSÜ	: 2060 x 2060 x 1830 mm.
HACİM	: 3.500 LT.
AĞIRLIK	: 675 KG.
ATIK ÖLÇÜSÜ	: 550 x 500 mm.
TOPLAM AĞIRLIK	: 5200 KG.

KONTEYNERİN BACALARI AISI 304 KALİTE KROM NİKEL SACTAN İMAL EDİLMİŞTİR.

TECHNICAL FEATURES	
CONCRETE MEASURE	: 2060 x 2060 x 1830 mm.
VOLUME	: 3.500 LT.
WEIGHT	: 675 KG.
WASTE MEASURE	: 550 x 500 mm.
TOTAL WEIGHT	: 5200 KG.

CONTAINER'S CHIMNEYS ARE PRODUCTED AISI 304 QUALITY CHROME NICKEL STEEL.



TEKNİK ÖZELLİKLER	
BETON ÖLÇÜSÜ	: 2060 x 2060 x 2520 mm.
HACİM	: 5.000 LT.
AĞIRLIK	: 750 KG.
ATIK ÖLÇÜSÜ	: 550 x 500 mm.
TOPLAM AĞIRLIK	: 6650 KG.

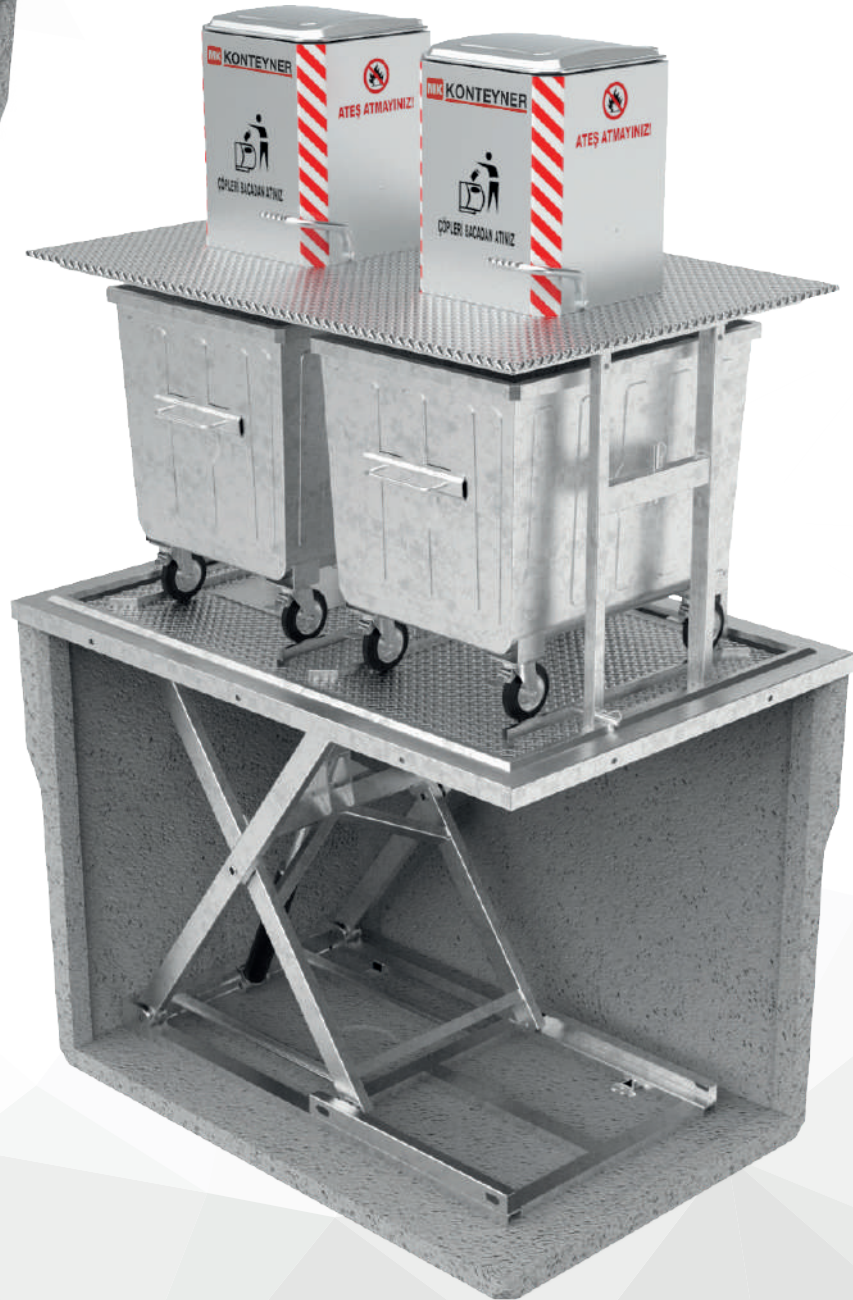
KONTEYNERİN BACALARI AISI 304 KALİTE KROM NİKEL SACTAN İMAL EDİLMİŞTİR.

TECHNICAL FEATURES	
CONCRETE MEASURE	: 2060 x 2060 x 2520 mm.
VOLUME	: 5.000 LT.
WEIGHT	: 750 KG.
WASTE MEASURE	: 550 x 500 mm.
TOTAL WEIGHT	: 6650 KG.

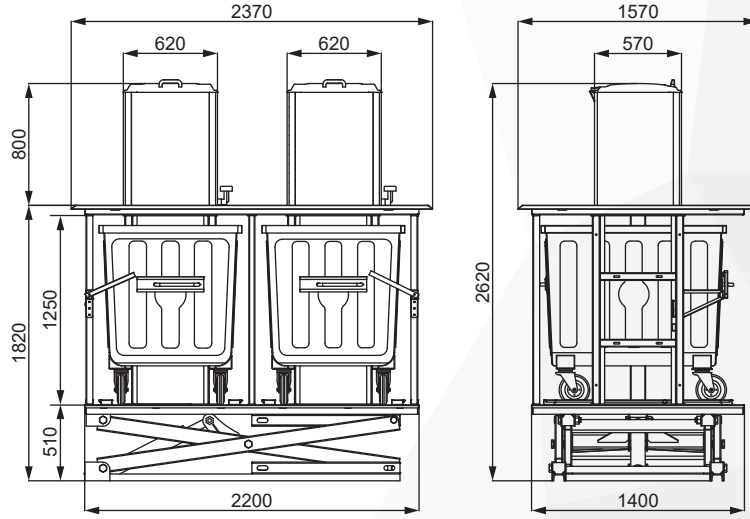
CONTAINER'S CHIMNEYS ARE PRODUCTED AISI 304 QUALITY CHROME NICKEL STEEL.

MK KONTEYNER

JAKLI YERALTI ÇÖP KONTEYNERİ
UNDERGROUND WASTE CONTAINER SYSTEM WITH JACK



TEKNİK ÖZELLİKLER / TECHNICAL FEATURES



TEKNİK ÖZELLİKLER

BETON ÖLÇÜSÜ	: 1720 x 2520 x 1900 mm.
HACİM	: 2.000 LT.
AĞIRLIK	: 1000 KG.
ATIK ÖLÇÜSÜ	: 620 x 570 mm.
TOPLAM AĞIRLIK	: 5300 KG.

KONTEYNERİN BACALARI AISI 304 KALİTE KROM NİKEL SACTAN İMAL EDİLMİŞTİR.

TECHNICAL FEATURES

CONCRETE MEASURE	: 1720 x 2520 x 1900 mm.
VOLUME	: 2.000 LT.
WEIGHT	: 1000 KG.
WASTE MEASURE	: 620 x 570 mm.
TOTAL WEIGHT	: 5300 KG.

CONTAINER'S CHIMNEYS ARE PRODUCED AISI 304 QUALITY CHROME NICKEL STEEL.



TS EN 13071



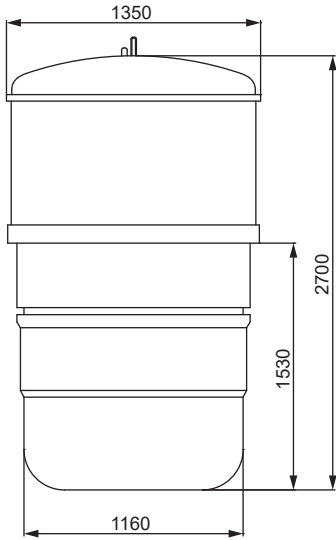
TS EN ISO 1461

MK KONTEYNER

YARI YERALTI ÇÖP KONTEYNERİ
SEMI - UNDERGROUND WASTE CONTAINER



TEKNİK ÖZELLİKLER / TECHNICAL FEATURES

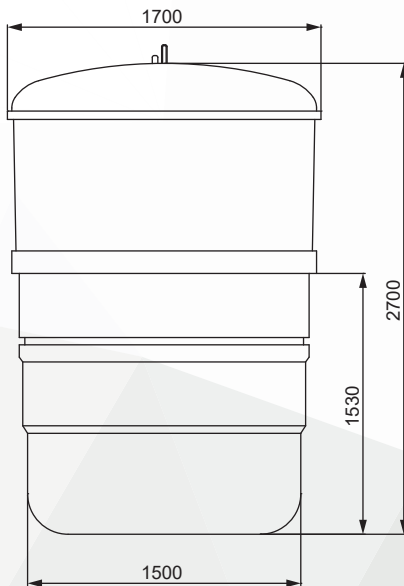


TEKNİK ÖZELLİKLER	
HACİM	: 3.000 LT.
AĞIRLIK	: 260 KG.
ATIK ÖLÇÜSÜ	: 510 x 460 mm.

YARI YERALTI ÇÖP KONTEYNERİ YÜKSEK YOĞUNLUKLU POLİETİLEN MALZEMEDEN ÜRETİLMİŞTİR.

TECHNICAL FEATURES	
VOLUME	: 3.000 LT.
WEIGHT	: 260 KG.
WASTE MEASURE	: 510 x 460 mm.

THE SEMI-UNDERGROUND WASTE CONTAINER IS MADE OF HIGH DENSITY POLYETHYLENE MATERIAL.



TEKNİK ÖZELLİKLER	
HACİM	: 5.000 LT.
AĞIRLIK	: 335 KG.
ATIK ÖLÇÜSÜ	: 610 x 560 mm.

YARI YERALTI ÇÖP KONTEYNERİ YÜKSEK YOĞUNLUKLU POLİETİLEN MALZEMEDEN ÜRETİLMİŞTİR.

TECHNICAL FEATURES	
VOLUME	: 5.000 LT.
WEIGHT	: 335 KG.
WASTE MEASURE	: 610 x 560 mm.

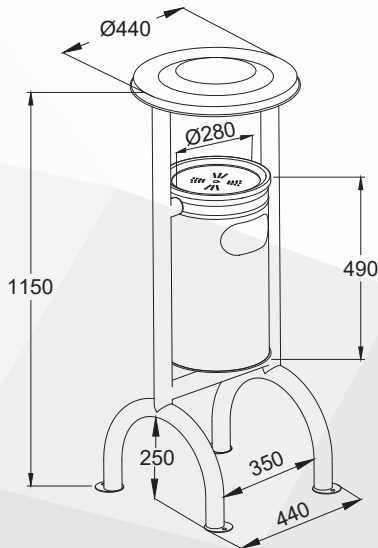
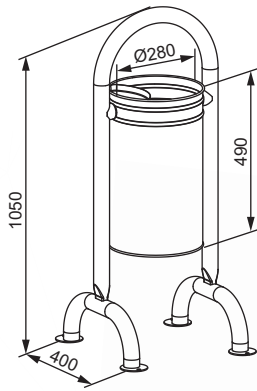
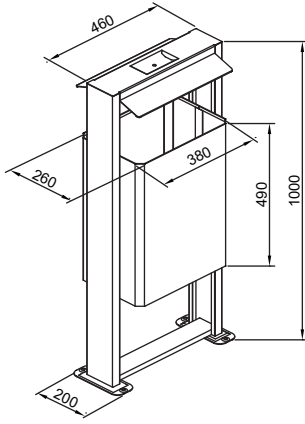
THE SEMI-UNDERGROUND WASTE CONTAINER IS MADE OF HIGH DENSITY POLYETHYLENE MATERIAL.

MK KONTEYNER

PASLANMAZ ÇELİK ÇÖP KUTUSU - PARK TİPİ ÇÖP KOVASI - AYAKLI ÇÖP KOVASI
STAINLESS STEEL DUSTBIN - PARK TYPE DUSTBIN - DUSTBIN



TEKNİK ÖZELLİKLER / TECHNICAL FEATURES



TEKNİK ÖZELLİKLER

HACİM	: 50 LT.
AĞIRLIK	: 14 KG.

ÇÖP KUTUSUNUN GÖVDE, AYAK VE KOVASI 304 KALİTE KROM-NİKEL SACDAN İMAL EDİLMİŞ VE BİRLEŞTİRMELER KROM-NİKEL KAYNAKLA YAPILMIŞTIR.

TECHNICAL FEATURES

VOLUME	: 50 LT.
WEIGHT	: 14 KG.

THE BODY, LEGS AND BIN OF THE DUSTBIN ARE MADE OF 304 QUALITY CHROME-NICKEL STEEL AND JOINTS ARE MADE WITH CHROME-NICKEL WELDING.

TEKNİK ÖZELLİKLER

HACİM	: 30 LT.
AĞIRLIK	: 11 KG.

ÇÖP KOVASI POLYESTER KATKILI ELEKTROSTATİK TOZ BOYA İLE BOYANIP, FIRINLANMIŞTIR.

TECHNICAL FEATURES

VOLUME	: 30 LT.
WEIGHT	: 11 KG.

DUSTBINS ARE PAINTED WITH ELECTROSTATIC POLYESTER BLENDED PAINT AND ARE BAKED.

TEKNİK ÖZELLİKLER

HACİM	: 30 LT.
AĞIRLIK	: 11 KG.

ÇÖP KOVASI POLYESTER KATKILI ELEKTROSTATİK TOZ BOYA İLE BOYANIP, FIRINLANMIŞTIR.

TECHNICAL FEATURES

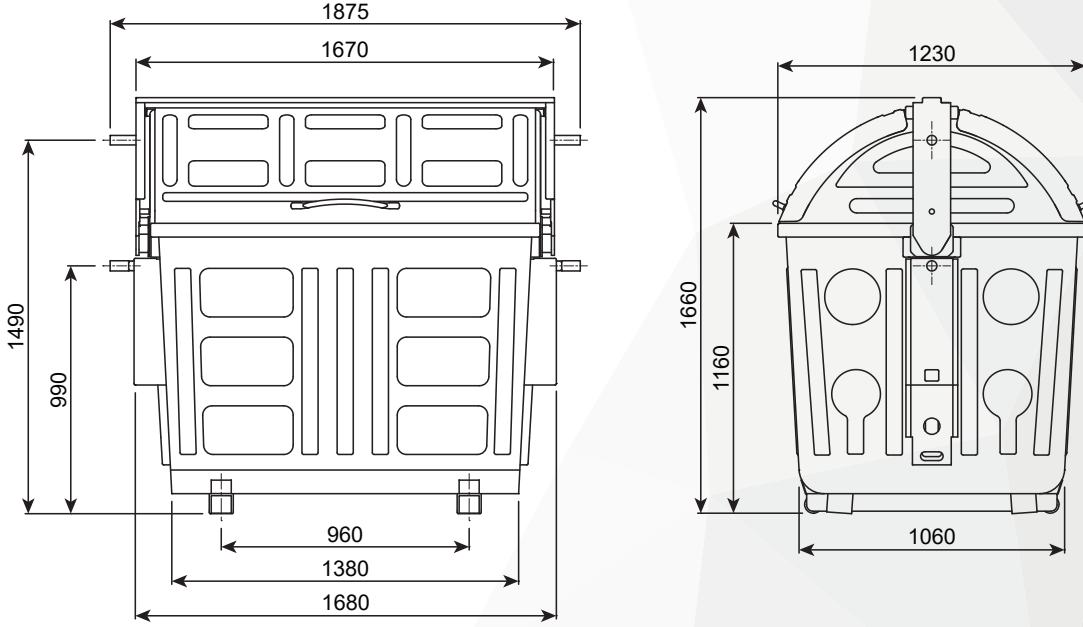
VOLUME	: 30 LT.
WEIGHT	: 11 KG.

DUSTBINS ARE PAINTED WITH ELECTROSTATIC POLYESTER BLENDED PAINT AND ARE BAKED.

MK KONTEYNER

2.400 LT. YANDAN YÜKLEMELİ METAL ÇÖP KONTEYNERİ
2.400 LT. SIDE LOADING METAL WASTE CONTAINER



TEKNİK ÖZELLİKLER / TECHNICAL FEATURES

Konteyner kapak dahil hacmi 2.400 litredir.
Litre toleransı \pm %5 litre olup, ekteki teknik resim ölçülerine göre imal edilmiştir.

Gövde 1.50 mm. galvanizli sacdan imal edilmiştir.

Gövde kaynağı ve diğer kaynaklar gazaltı tekniği ile cürufsuz, kesintisiz kaynatılmış ve gövde su sızdırmaz şekilde imal edilmiştir.

Araç üzerindeki kaldırma aparatına uygun kaldırma kolları 4.00 mm şase üzerine kaynatılmıştır.

Kapak 0.80 mm. galvanizli sacdan imal edilmiş olup, kapak içerisine takviye profili kaynatılmıştır.

Kapak üzerinde açma kulpu ve ağzında lastik fitil mevcuttur.

Kapak otomatik açılır sisteme uygun şekilde yaylı hareketlidir.

Gövde ağız 25.00 x 50.00 mm. profil ile çevrilmiştir.

Gövde ve yan saclar üzerinde mukavemet arttırmak için, preste yeterli sayıda form verilmiştir.

Taşıyıcı 4 adet makaralı teker mevcuttur.

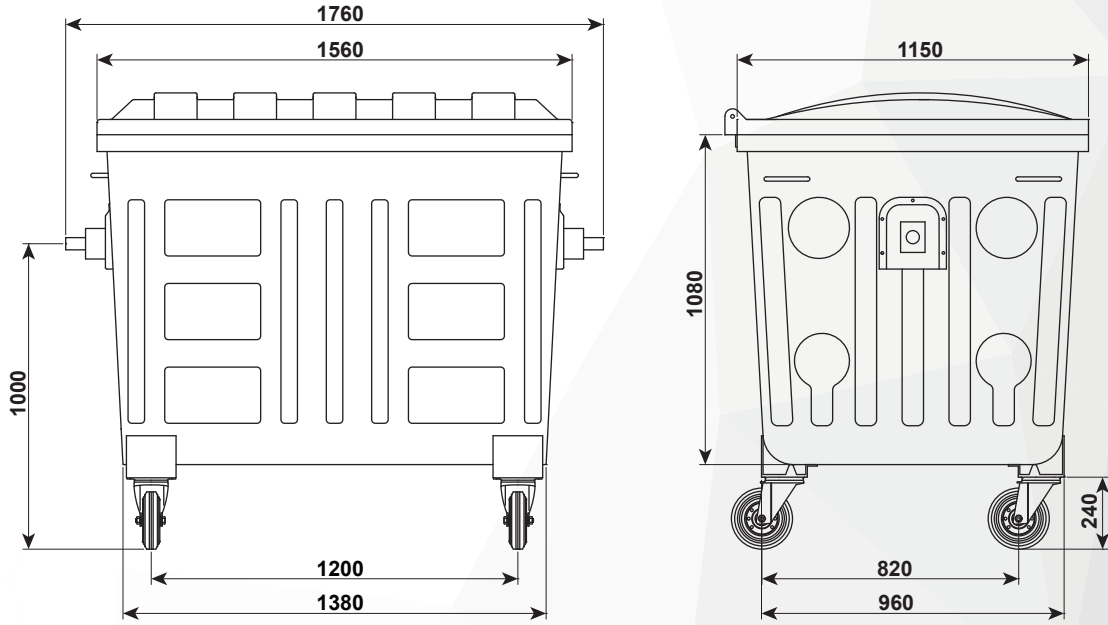
Konteynerin tüm imalat işlemi bittikten sonra, içi ve dışı komple elektro-statik fırın boya ile boyanmıştır.

MK KONTEYNER

1.700 LT. PLASTİK KAPAKLI ÇÖP KONTEYNERİ
1.700 LT. WASTE CONTAINER WITH PLASTIC LID



TEKNİK ÖZELLİKLER / TECHNICAL FEATURES



TEKNİK ÖZELLİKLER	
HACİM	1.700 LT.
AĞIRLIK	140 KG.

TECHNICAL FEATURES	
VOLUME	1.700 LT.
WEIGHT	140 KG.



TS EN 840-3



TS EN ISO 1461



TS EN 12532



MK KONTEYNER



CLEANER CITIES
BETTER LIVES

www.mkkonteyner.com

MK KONTEYNER

Büyükkayacık Mah. 103. Cad. No:14/1 Selçuklu - KONYA / TÜRKİYE
Telefon: +90 332 324 324 2 // Fax: +90 332 324 324 3 // E-posta: mk@mkkonteyner.com

www.mkkonteyner.com